

ETH60

Description

Outil hydraulique pour colmater les fuites de liquide

Vérin simple effet, force d'écrasement 16.6T

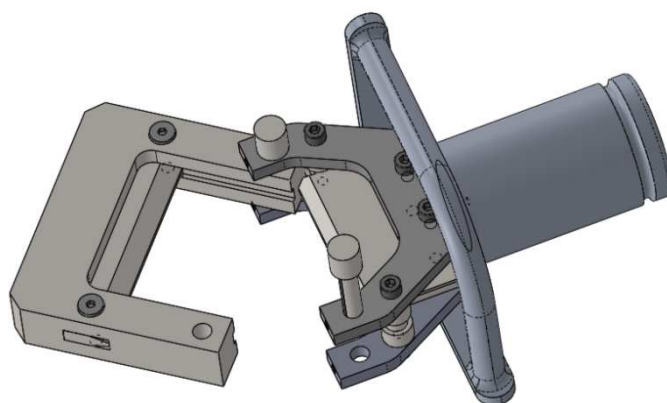
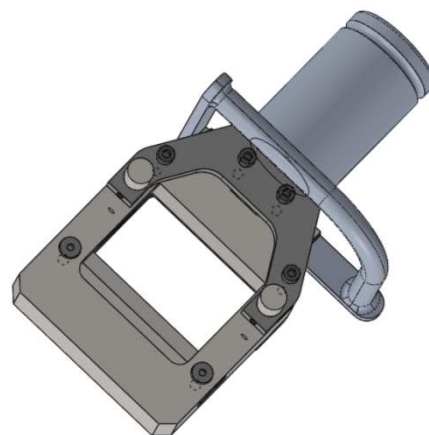
Retour avec système ressort

Capacité d'écrasement diamètre 60 mm x4

Mise en place très facile

Outil à fermeture manuelle sans outils

Utilisation en milieu industriel



Caractéristiques

Caractéristique outil	
Diamètre extérieur tube maxi	60 mm
Epaisseur tube maxi	4 mm
Force d'écrasement	163 KN (16.6T)
Retour	Simple effet
Dimension	346 x 251 x 162.5
Poids	7.5 Kg